

Mini Cámara IP Domo Antivandálica 2/4/5 Megapixel H.265



IK10
IP67

MS-C2973-PB/MS-C4473-PB/
MS-C5373-PB

FICHA TÉCNICA

CARACTERÍSTICAS

- ▶ **Smart Stream** (Ahorrar un 70%-80% del ancho de banda, consumo de almacenamiento y tasa de bits en comparación con H.264.)
- ▶ **Funciones Avanzadas** (Soportar varias funciones como HLC, Anti-niebla, ROI, etc.)
- ▶ **Micrófono Incorporado** (Soportar audio función para oír y grabar lo que ocurran en el lugar, conversaciones, música, etc.)
- ▶ **IP67 Impermeable a Prueba de Polvo** (La cascara con IP67 impermeable a prueba de polvo protege la cámara de humedad y polvo.)
- ▶ **SIP** (Protocolo de Iniciación de Sesiones. Ofrecer audio/alarma/intercomunicación y video streaming para teléfonos móviles y videoteléfonos.)
- ▶ **256G** (Admitir tarjeta externa micro SD / SDHC / SDXC de gran almacenamiento hasta 256G.)

Análisis de Contenido de Vídeo

Con 10 modos de detección VCA Milesight ofrece el análisis inteligente de vídeo avanzado y preciso para las cámaras de red de Milesight, que permite la vigilancia completa y una respuesta más rápida a diferentes escenas del monitoreo.



0.002Lux Ultra Low-light

La cámara STARLIGHT es capaz de entregar imágenes en color con detalles nítidos incluso en condiciones de poca luz que alcanzan 0.002Lux (Color) o 0Lux (B/N).

140dB Súper WDR

Basada en sensores la tecnología WDR permite que la cámara registre mayores detalles de la escena con reproducir imágenes con los colores reales, incluso bajo las condiciones extremas como Luces Fuertes y Contraluz. La relación entre el punto más oscuro y el punto más claro de la imagen es de hasta 140dB.



Rendimiento Antivibración Confiable

Conforme al estándar EN50155 de las normas de la industria del transporte, Mini Cámara IP Domo Antivandálica Milesight es capaz de ofrecer un rendimiento robusto que se adhiere estrictamente a la especificación del tren para proteger el sistema contra factores ambientales.

Mini Cámara IP Domo Antivandálica H.265

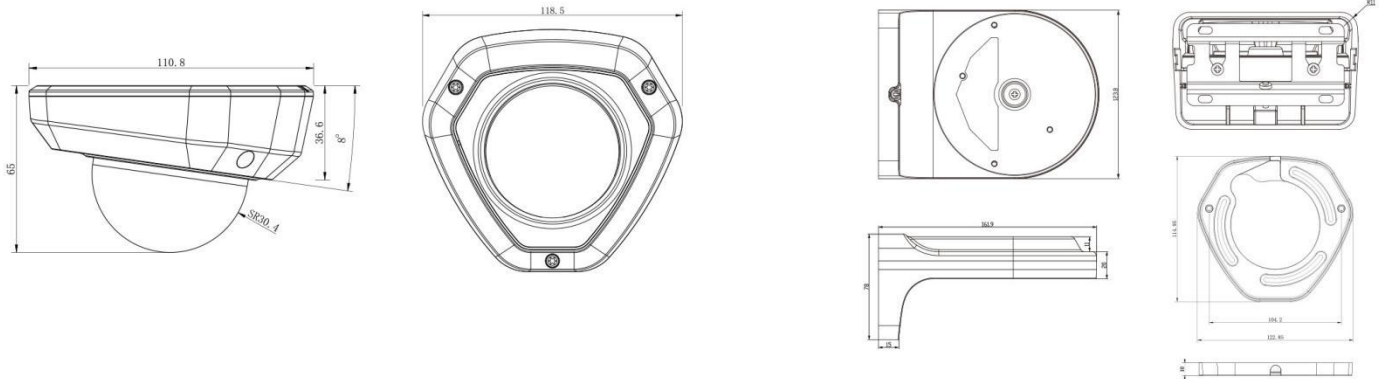
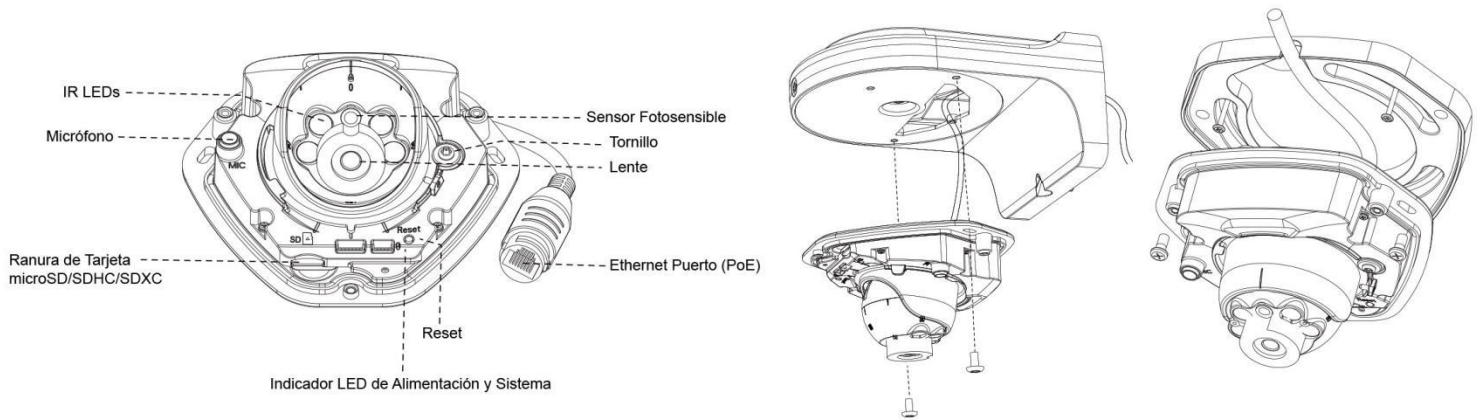


	Modelo	MS-C2973-PB (2MP)	MS-C4473-PB (4MP)	MS-C5373-PB (5MP)
Cámara	Sensor de imagen	CMOS 1/2.8" Scan Progresivo	CMOS 1/3" Scan Progresivo	CMOS 1/3" Scan Progresivo
	Min. Iluminación	Color: 0.002Lux@F1.2 B/N: 0Lux con IR-LED	Color: 0.008Lux@F1.2 B/N: 0Lux con IR-LED	Color: 0.005Lux@F1.2 B/N: 0Lux con IR-LED
	WDR	Súper WDR 140dB	Súper WDR 120dB	
	Lente Monte	2.8mm @F2.0 / 3.2mm @F2.2 / 3.6mm @F2.2 M12		
	Ángulo de visión	H123°/D142°/V68°(2.8mm) H105°/D123°/V58°(3.2mm) H94°/D111°/V50°(3.6mm)	H113°/D132°/V65°(2.8mm) H97°/D114°/V56°(3.2mm) H87°/D103°/V50°(3.6mm)	H111°/D141°/V82°(2.8mm) H96°/D123°/V71°(3.2mm) H80°/D102°/V59°(3.6mm)
	Obturador electrónico	1/100000s~1s		
	Distancia IR	Hasta 25m		
	Día/Noche	Filtro mecánico ICR removible		
	Vídeo	Max. Resolución	1920x1080	2592x1520
Stream principal		30fps@(1920x1080, 1280x960, 1280x720, 704x576)	20fps@(2592x1520), 30fps@(2304x1296, 1920x1080, 1280x960, 1280x720, 704x576)	20fps@(2592x1944), 30fps@(1920x1080, 1280x960, 1280x720, 704x576)
Stream secundario		30fps@(704x576, 640x480, 640x360, 352x288, 320x240, 320x192, 320x176)		
Stream terciario		30fps@(1920x1080, 1280x720, 704x576, 640x480, 640x360, 320x240, 320x192, 320x176)		
Compresión vídeo		H.265*/H.265(HEVC)/H.264*/H.264/MJPEG		
Tasa de bits		16Kbps~16Mbps(CBR/VBR Ajustable)		
Ajuste de imagen		Brillo/Contraste/Saturación/Nitidez		
Red	Ethernet Almacenamiento en red	1*RJ45 10M/100M Ethernet Puerto NAS(Soporta NFS, SMB/CIFS)		
	Protocolos de red	IPv4/IPv6, TCP, UDP, RTP, RTSP, RTCP, HTTP, HTTPS, DNS, DDNS, DHCP, FTP, NTP, SMTP, SNMP, UPnP, SIP, PPPoE, VLAN, 802.1x, QoS, IGMP, ICMP, SSL		
Audio	Compresión audio	G.711/AAC		
	Audio E/S	Micrófono Incorporado; 1/1 (Versión Multiple Interfaces)		
Sistema	Alarma E/S Almacenamiento	1/1 (Versión Multiple Interfaces) Soporta microSD/SDHC/SDXC Tarjeta Almacenamiento Interno, hasta 256G		
	Funciones avanzadas	Máscara de Privacidad, Anti-niebla, BLC, HLC, 2D DNR, 3D DNR, ROI, Balance de Blancos, Estabilizador Electrónico, Filtro de dirección IP		
	SIP/VoIP	Soporta Voz & Voz sobre IP		
	Disparo de alarma	Detección de Movimiento, Desconexión de Red, Audio Alarma, etc. ; Detección de Movimiento, Desconexión de Red, Entrada Externa, Audio Alarma, etc. (Versión Multiple Interfaces)		
	Acciones de evento	FTP, SMTP, Tarjeta SD, Teléfono SIP, Notificación HTTP, etc. ; FTP, SMTP, Tarjeta SD, Salida Externa, Teléfono SIP, Notificación HTTP, etc. (Versión Multiple Interfaces)		
	Análisis de vídeo (Opcional)	Entrada de Área, Salida de Área, Detección Avanzada de Movimiento, Cambios de Escena, Cruce de Línea, Merodeo, Detección de Personas, Conteo de Personas, Objeto Abandonado, Objeto Removido		
	Compatibilidad	ONVIF Profile S & G		
General	Temp. funcionamiento	-40°C~60°C		
	Humedad	0~90%(Sin condensación)		
	Fuente de alimentación	PoE (802.3af); PoE (802.3af)/ DC 12V ± 10% (Versión Multiple Interfaces)		
	Consumo de energía	MAX. 2.5W MAX. 5W (Con IR-LED)	MAX. 2.5W MAX. 5.5W (Con IR-LED)	
	Grado de protección	IP67 Súper impermeable a prueba de polvo IK10 Resistente al vandalismo Carcasa metálica		
	EN50155	Soporta		
	Peso	500gr		
	Dimensiones	118.5mmX110.8mmX65mm		
	Garantía	36/60 meses		

Mini Cámara IP Domo Antivandática H.265



Diagramas de Estructura



Unidades: mm

Accesorio Soporte

A01 Soporte de Poste

Peso: 720g
Dimensiones: 170*51.5*152.6mm



A02 Soporte de Esquina

Peso: 540g
Dimensiones: 170*23.2*205.3mm



A03 Soporte de Esquina

Peso: 900g
Dimensiones: 170*152.6*76.3mm



A71 Soporte de Pared

Peso: 531g
Dimensiones: 162*124*78 mm



A73 Placa Adaptadora

Peso: 28g
Dimensiones: 115*122.5*10mm

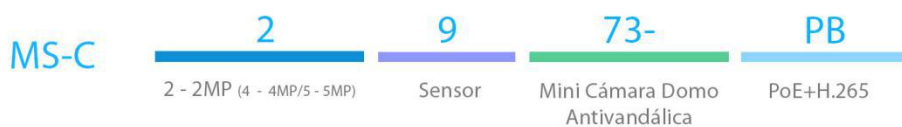


A74 Junction Box

Peso: 60g
Dimensiones: 121.5*116.5*37.2



Convenciones de Nombres



Milesight Technology Co.,Ltd. | www.milesight.com

Contacto: sales@milesight.com support@milesight.com

Dirección: 220 NE 51st Street,
Oakland Park, Florida 33334, USA
Tel: +1-800-561-0485

Dirección: 925, Anyang SK V1 Center, LS-ro
116beon-gil, Dongan-gu, Anyang-si, Korea
Tel: +82-31-990-7772

Dirección: No.23 Wanghai Road,
2nd Software Park, Xiamen, China
Tel: +86-592-5922772

